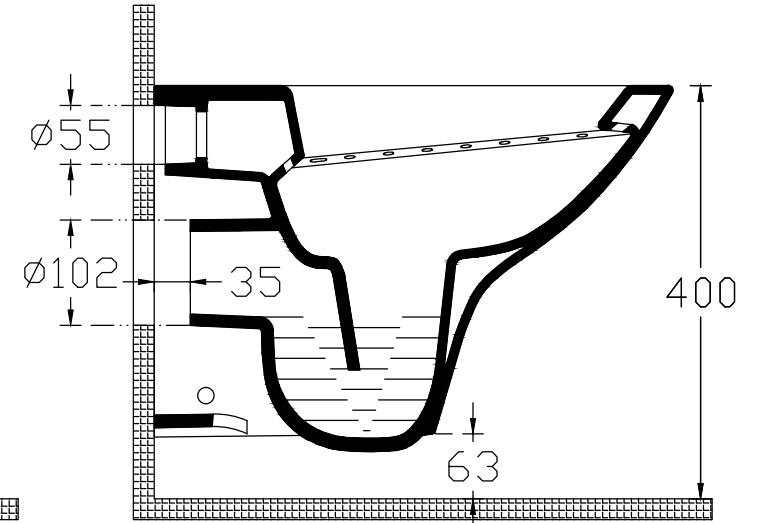
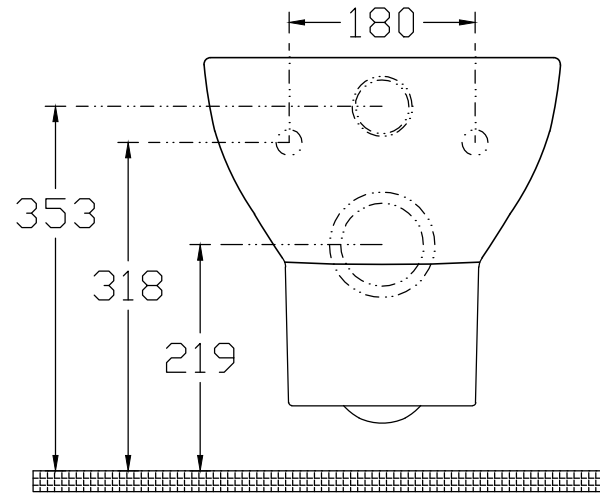
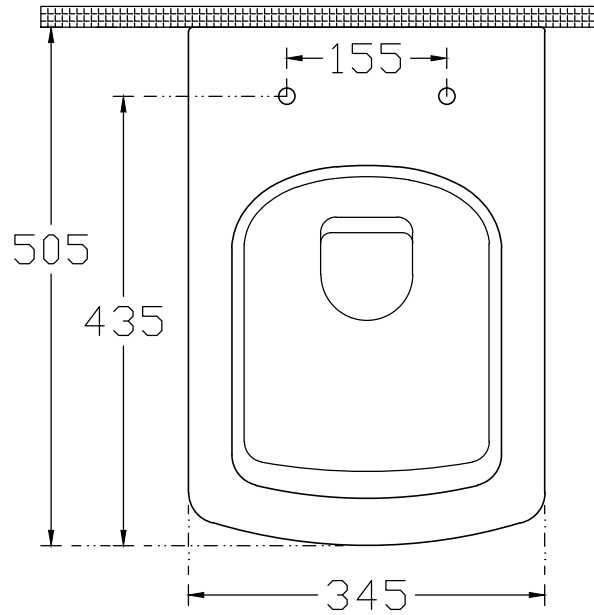




# ISVEA

1962 ITALIA

TECHNICAL DRAWING / TEKNİK ÇİZİM



CODE / KOD : 10SZ02002

DESCRIPTION / AÇIKLAMA : SOLUZIONE VI. WALL HUNG CLOSET / SOLUZIONE VI. ASMA KLOZET

TOLERANCE / TOLERANS : 100 mm ± 1 %