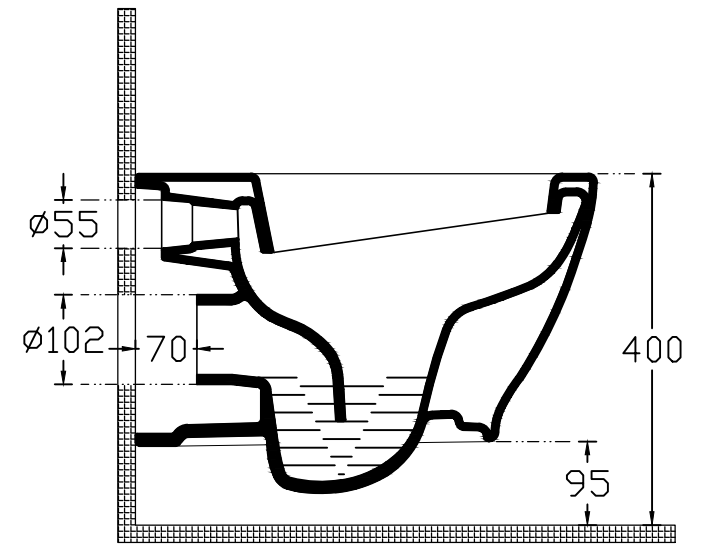
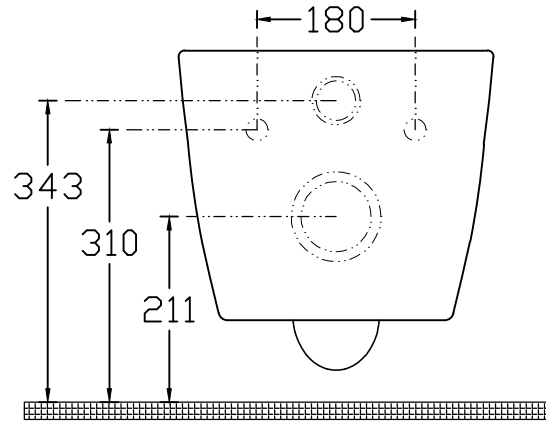
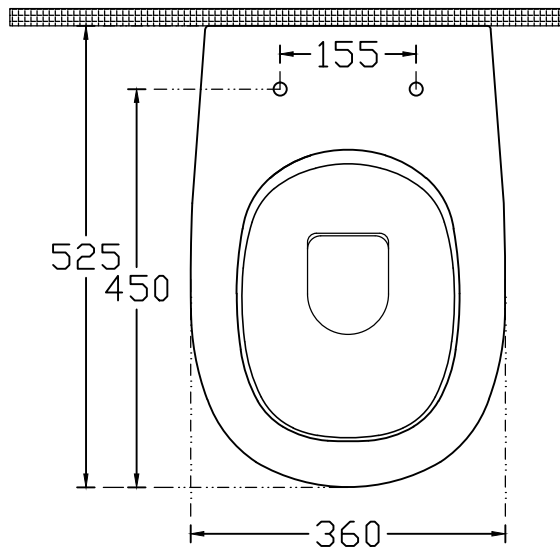




ISVEA

1962 ITALIA

TECHNICAL DRAWING / TEKNİK ÇİZİM



CODE / KOD : 10MY02001SV

DESCRIPTION / AÇIKLAMA : SOLUZIONE II WALL HUNG CLOSET / SOLUZIONE II ASMA KLOZET

TOLERANCE / TOLERANS : 100 mm ± 1 %