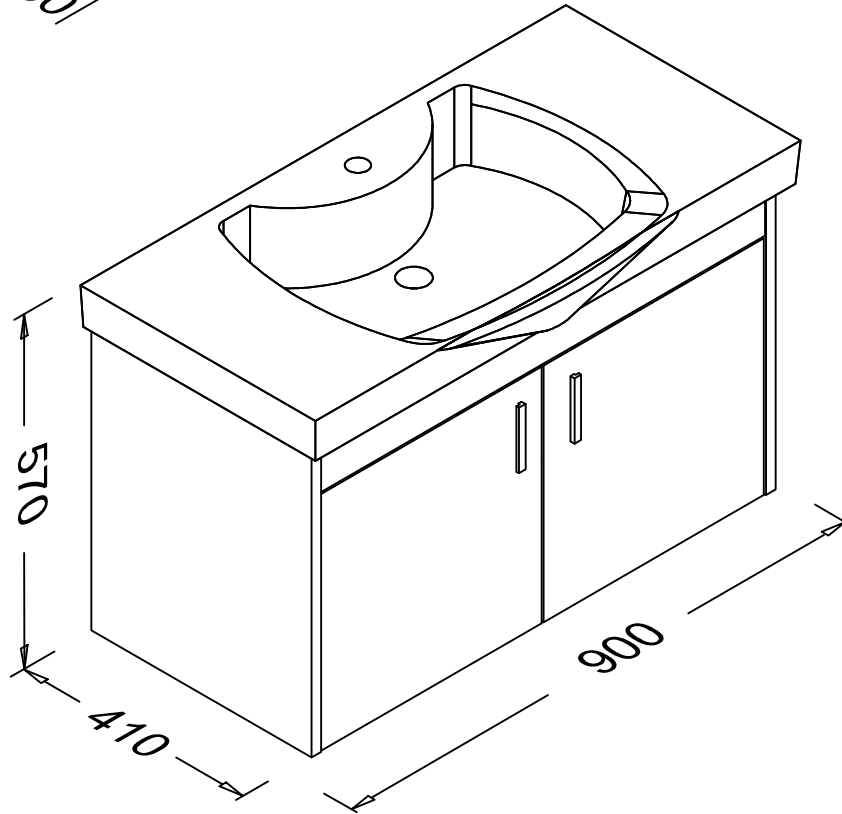
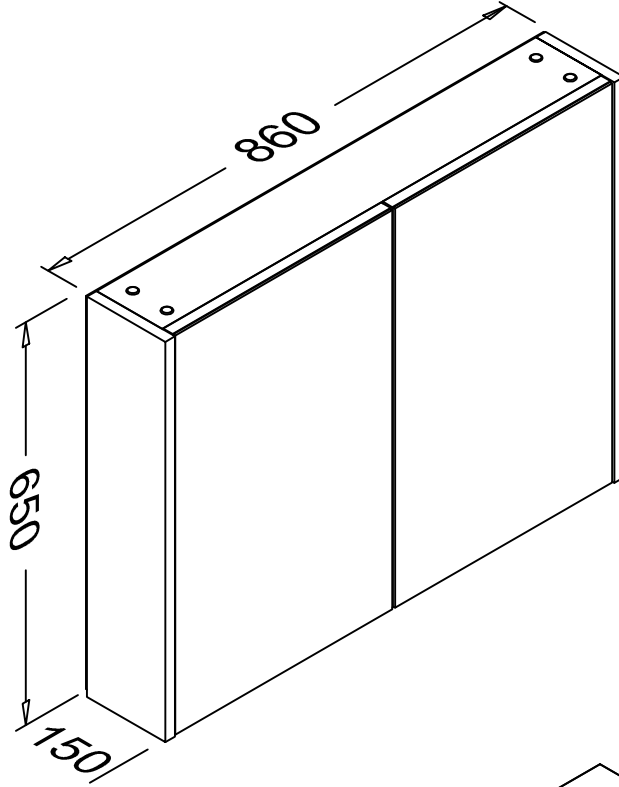
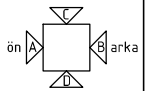


Resim üzerinden kesinlikle ölçü almamız !

grup	adet	düzenleyen	onay tarihi	onay	form no
	--	İbrahim UYSAL	05.05.2017	Engin ÇELİK	Üretim-a4-01



Gama 90 cm Takım



tasarım	proje	proje kodu	çizen
-	ECE	--	İbrahim UYSAL
ECM BANYO GEREÇLERİ ÜRETİM A.Ş. Organize San.Böl.7 Cad.no 10 t.0364 254 96 01 f.0364 254 92 06 Çorum / Türkiye	ürün	ürün kodu	tolerans
		--	std
lavabo	parça	parça kodu	ölçek
10SK50091	--		-- / --
			doküman numarası
			--
			oluşturma tarihi
			05.05.2017