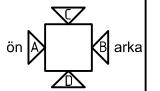
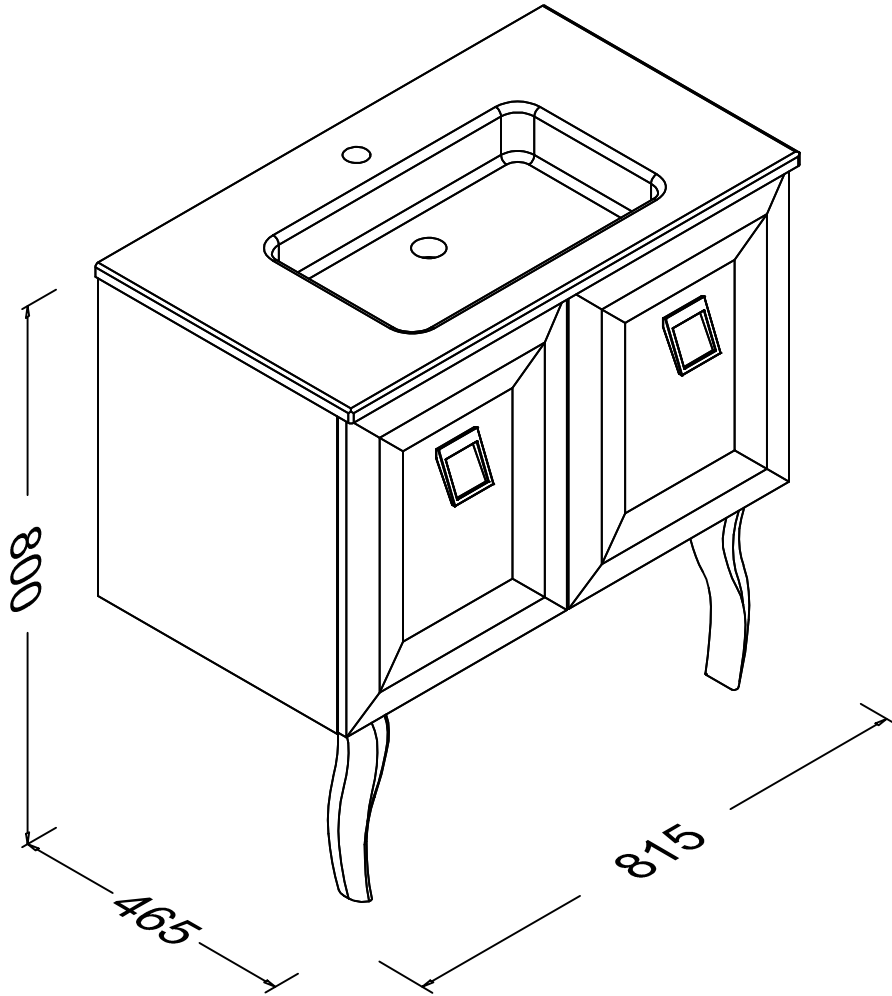


Revizyon 00-00 Revizyon tarihi 2017-05-25 Revizyon açıklama :döküman no'sunda belirtilmiştir.
Tolerans standart (std) Boyut ±1mm, Çap 0-0,2mm, Derinlik +0,5mm, İlk Delik ±0,3mm

Grup --	Adet --	Düzenleyen İbrahim UYSAL	Onay Tarihi 05.02.2018	Onay Engin ÇELİK	Form No Üretim-A4-01
------------	------------	-----------------------------	---------------------------	---------------------	-------------------------



Resim üzerinden kesinlikle ölçü almamız !

Tasarım --	Proje İSVEA	Proje Kodu --	Çizen İbrahim UYSAL
 ISVEA CUCİNE MOBİLİ ÜRETİM A.Ş. Organize Sanayi Bölgesi 4. Cad. No:10 Tel.0364 254 96 01 Fax.0364 254 92 06 Çorum / Türkiye	Ürün Aria 80 cm Alt Dolap	Ürün Kodu --	Tolerans std
Lavabo	Parça --	Parça Kodu --	Ölçek -/--
			Oluşturma Tarihi 05.02.2018
			Döküman Numarası --

Tasarım ve çizimler ISVEA sayılı firmaya ait olup, her türlü İSVEA CUCİNE MOBİLİ ÜRETİM A.Ş. ve tasarımcı
üretim hakkını saklı tutar. Herhangi bir şekilde izinsiz kopyalanamaz, çoğaltılamaz, iletilemez.